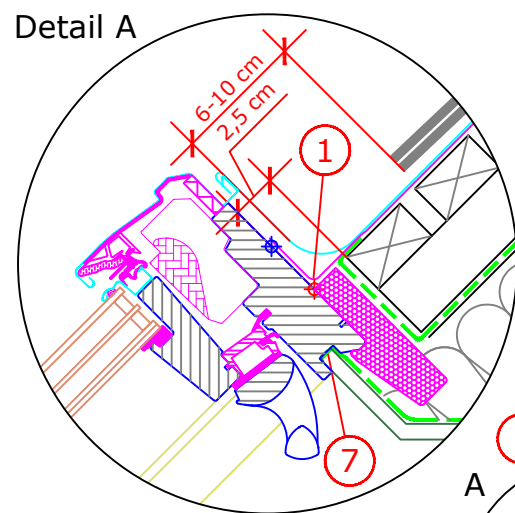
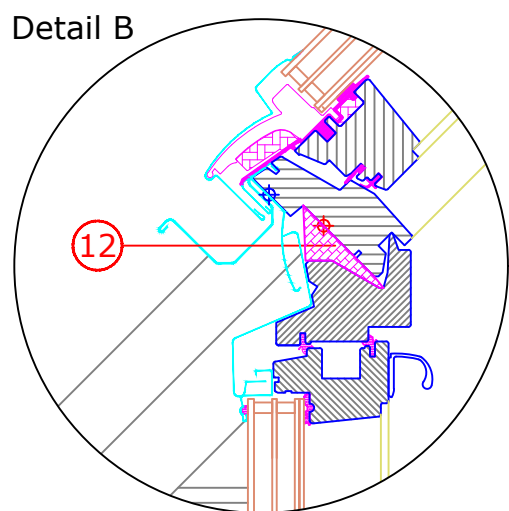


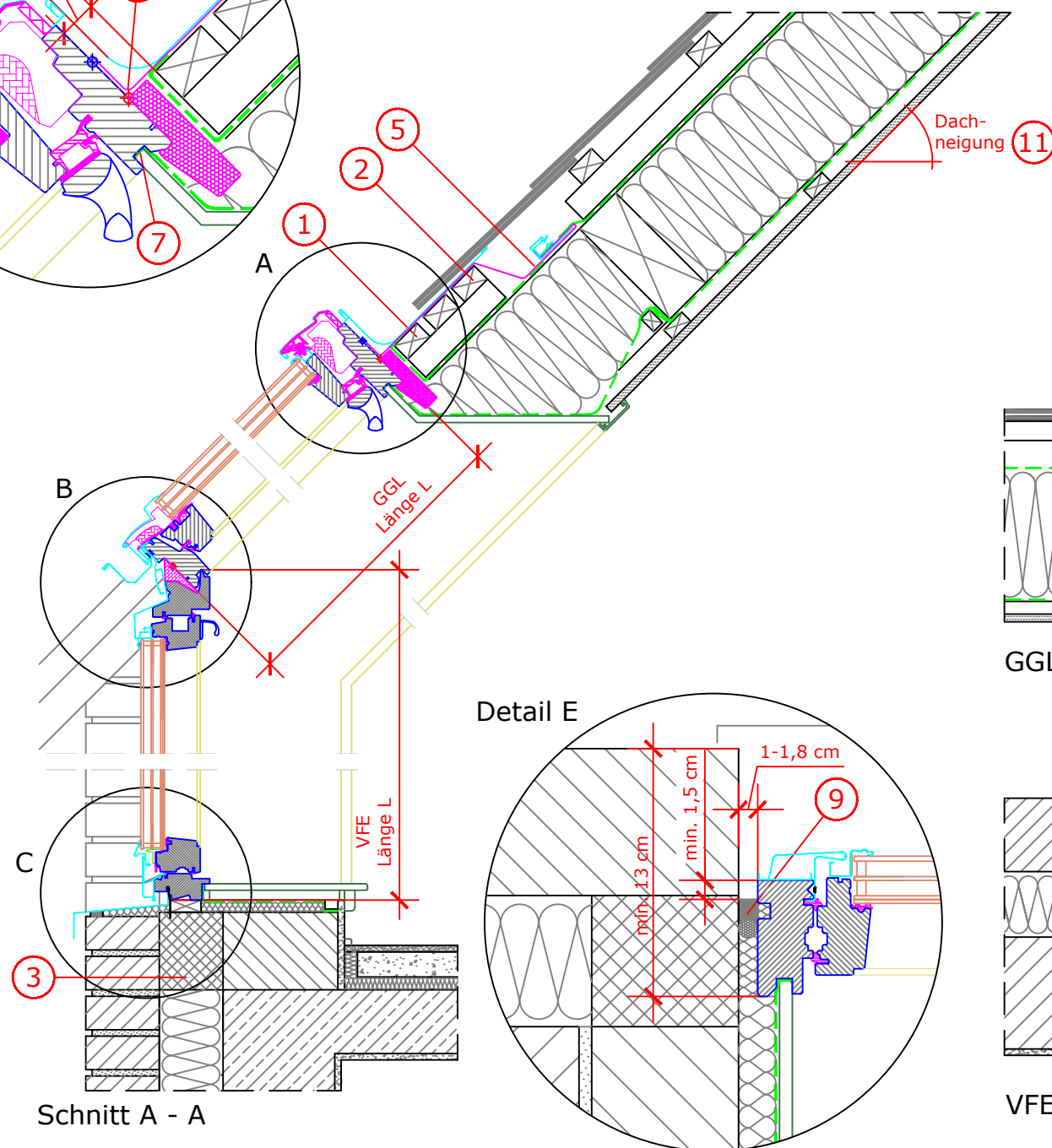
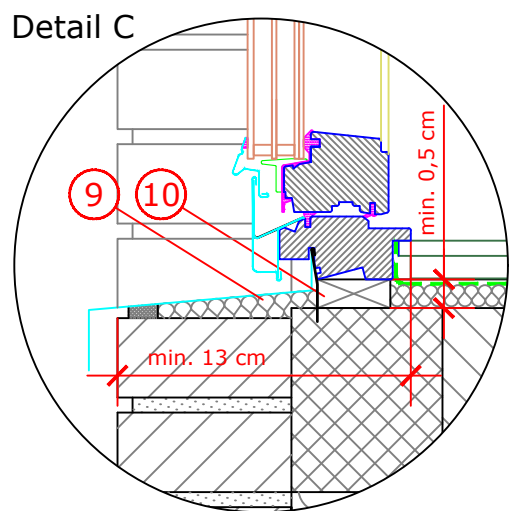
Detail A



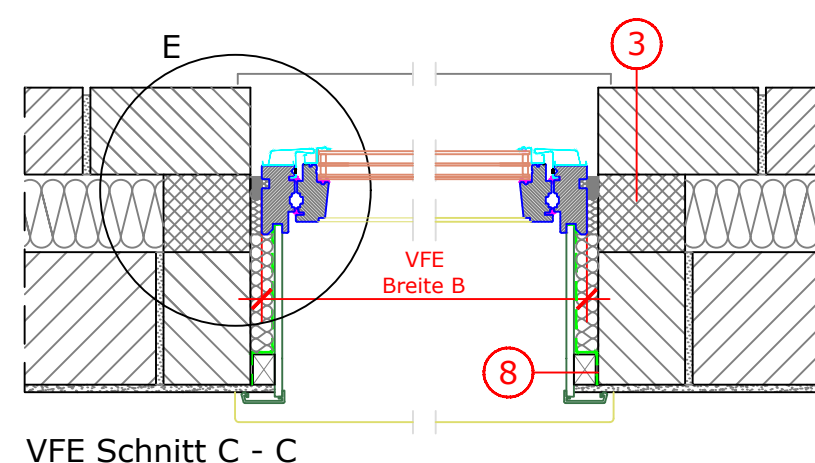
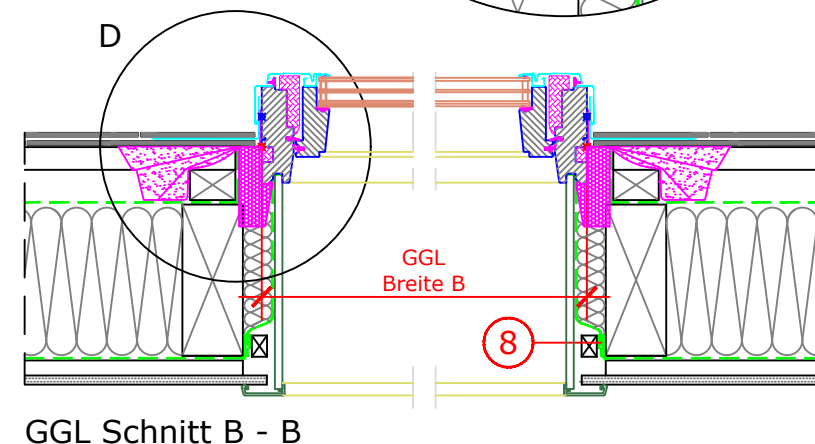
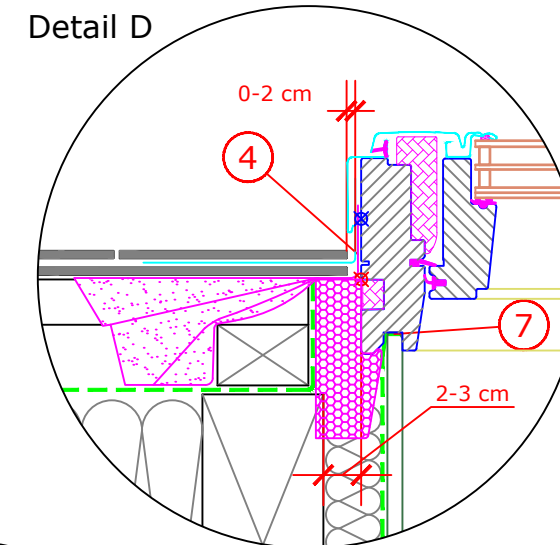
Detail B



Detail C



Detail D



Fenstergrößen
Blendrahmen-Aussenmasse
in cm

GGL_86	B x L
MK04	78 x 98
MK06	78 x 118
MK08	78 x 140
MK10	78 x 160
PK06	94 x 118
PK08	94 x 140
PK10	94 x 160
SK06	114 x 118
SK08	114 x 140
SK10	114 x 160
UK04	134 x 98
UK08	134 x 140
UK10	134 x 160

VFE_66

MK31	78 x 60
MK35	78 x 95
MK36	78 x 115
MK38	78 x 137
PK31	94 x 60
PK35	94 x 95
PK36	94 x 115
PK38	94 x 137
SK31	114 x 60
SK35	114 x 95
SK36	114 x 115
SK38	114 x 137
UK31	134 x 60
UK35	134 x 95
UK36	134 x 115
UK38	134 x 137

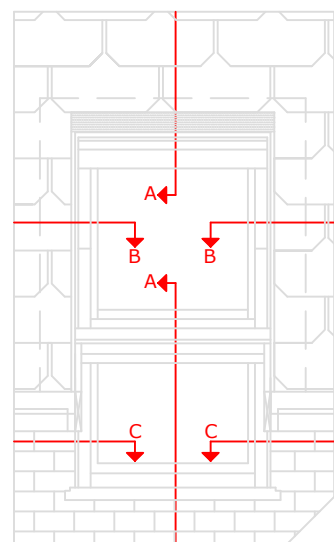
1. Montagelatte als Auflager für das Fenster und zur Unterstützung des Eindeckrahmens.
2. Hilfslatte zur Unterstützung des Eindeckrahmen-Oberteils.
3. Unterhalb und seitlich des VFE einen Rahmen aus druckfester Dämmung anbringen.
4. Nach Montage des Wärmedämmrahmens BDX und des Fensters, beiliegende Unterdachschürze BFX anbringen.
5. Unterdachschürze und Wasserableitrinne unter die eingeschnittene Unterdachfolie schieben.

7. Dampfbremse BBX umlaufend in der Fensternut nach VELUX Einbauanleitung befestigen.
8. Bauseitige Dampfbremse und VELUX Dampfbremse umlaufend fachgerecht verbinden, z.B. mit Klebeband und Anpressleiste.
9. Anschluss an die Fassade bauseitig gemäss gängigen Richtlinien.
10. Bauseitiges Setzholz zur Höhenanpassung gemäss Einbauanleitung des Fensters.
11. Zugelassener Dachneigungsbereich für die dargestellte Einbausituation: 15 ° bis 55 °.
12. Kombinationen mit VFE können nur ohne

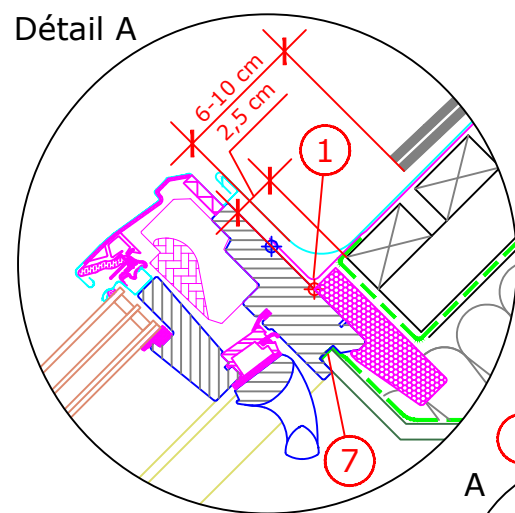
BDX-Unterteil eingebaut werden. Die BDX-Seitenteile müssen bauseits angepasst werden. Den Übergang zwischen den Fenstern bauseits dämmen.

Dies sind unverbindliche Einbauvorschläge, VELUX erbringt in diesem Zusammenhang keine Planungsleistungen und übernimmt hierfür keine Gewährleistung.

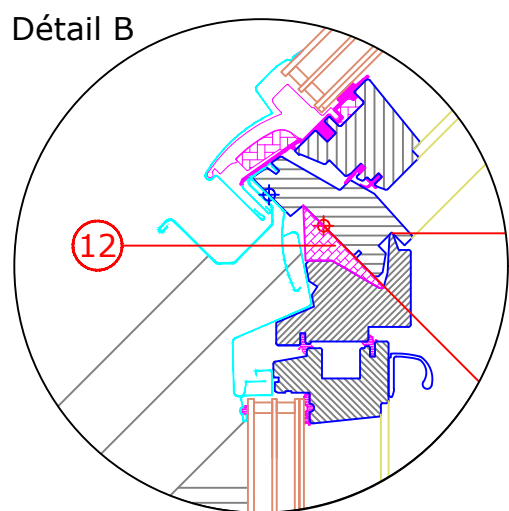
Fenstertyp	VELUX GGL Thermo 2 Plus mit VELUX VFE "Fassade"			
Anschlussprodukte	BDX Wärmedämmrahmen-Set mit Unterdachschürze und BBX Dampfbremse			
Eindeckrahmen	EFL Eindeckrahmen für flache Bedachungsmaterialien bis 1,6 cm Höhe			
Innenverkleidung	VELUX Innenfutter LSB "Grundelement 30 cm" und LVI "Zusatzelement Wand"			
Dachkonstruktion	45° Sparren- oder Pfettendach, voll wärmegeklärt mit Unterdachbahn, innen mit Dampfbremse, Schalung und Innenverkleidung			
Dacheindeckung	Schiefer-Schichtstück			
Format DIN A3	M 1:10/1:5	28.02.2023	Blatt 1 von 1	Detail CH-218



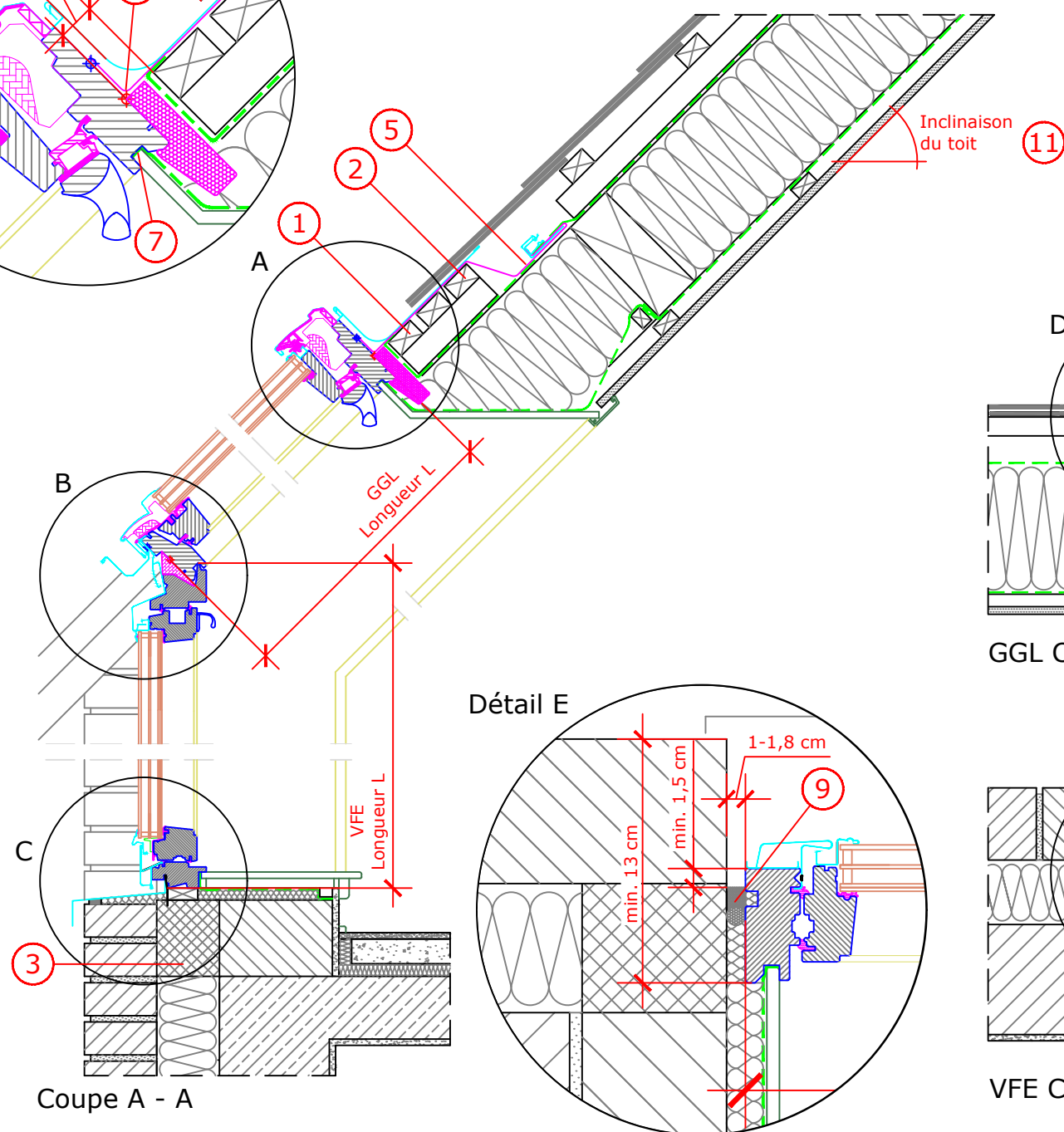
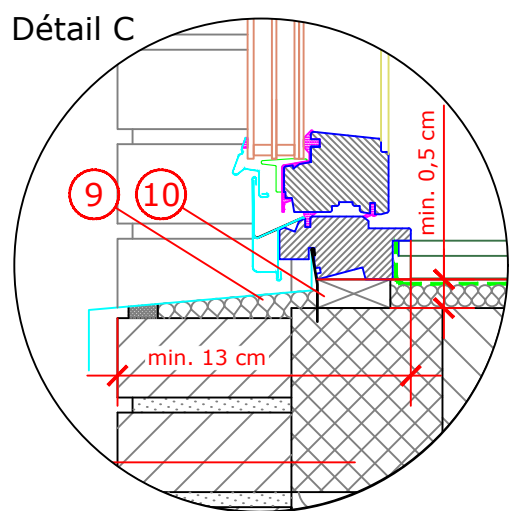
Détail A



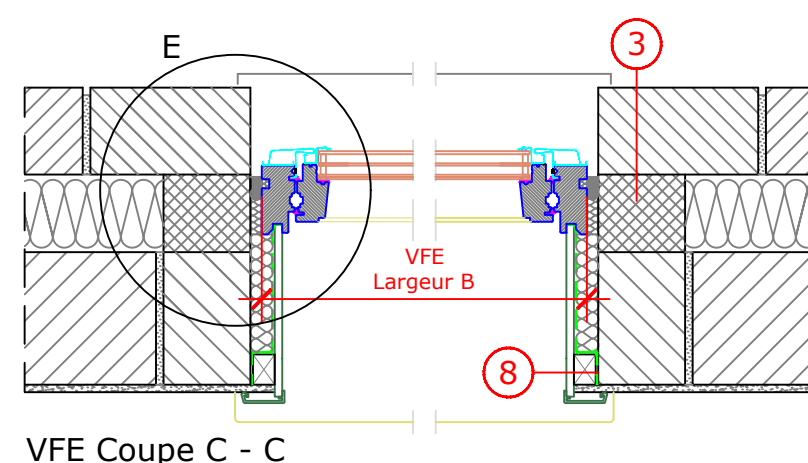
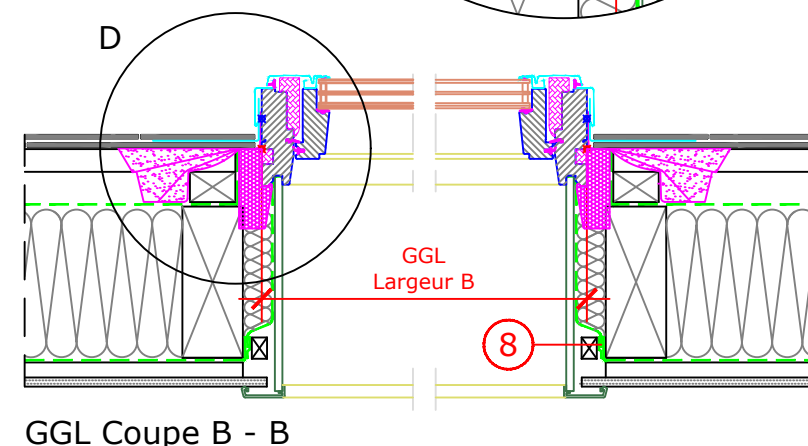
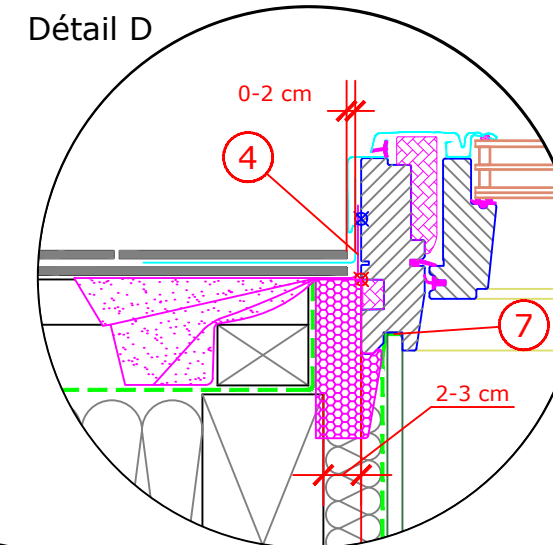
Détail B



Détail C



Détail D



Dimensions de fenêtres
Dimension extérieure du cadre appliquée en cm

GGL_86	B x L
MK04	78 x 98
MK06	78 x 118
MK08	78 x 140
MK10	78 x 160
PK06	94 x 118
PK08	94 x 140
PK10	94 x 160
SK06	114 x 118
SK08	114 x 140
SK10	114 x 160
UK04	134 x 98
UK08	134 x 140
UK10	134 x 160

VFE_66

MK31	78 x 60
MK35	78 x 95
MK36	78 x 115
MK38	78 x 137
PK31	94 x 60
PK35	94 x 95
PK36	94 x 115
PK38	94 x 137
SK31	114 x 60
SK35	114 x 95
SK36	114 x 115
SK38	114 x 137
UK31	134 x 60
UK35	134 x 95
UK36	134 x 115
UK38	134 x 137

1. Plaque de montage servant de support pour la fenêtre et pour le raccordement.
2. Latte auxiliaire pour soutenir la partie supérieure du raccordement.
3. Fixer un cadre d'isolation résistant à la pression en dessous et sur le côté du VFE.
4. Après avoir monté le cadre d'isolation thermique BDX et la fenêtre, fixer le raccord de sous-toiture BFX joint.
5. Pousser le raccord de sous-toiture et le tôle de renvoi d'eau sous la feuille de sous-toiture coupée.

7. Fixer le frein-vapeur BBX tout autour de la rainure de la fenêtre conformément aux instructions d'installation de VELUX.
8. Joindre professionnellement le frein-vapeur sur site et le frein-vapeur VELUX sur tout le pourtour, par exemple avec du ruban adhésif et une bande de pression.
9. Raccordement à la façade par le client selon les directives en vigueur.
10. Placer le bois pour le réglage de la hauteur sur le site, conformément aux instructions de montage de la fenêtre.

11. Plage de pente de toit approuvée pour la situation d'installation indiquée : 15° à 55°.
12. Les combinaisons avec VFE ne peuvent être installées que sans la partie inférieure du BDX. Les parties latérales du BDX doivent être adaptées par le client. Isoler la transition entre les fenêtres sur place.

Il s'agit de suggestions d'installation non contraignantes ; VELUX ne fournit aucun service de planification dans ce contexte et n'assume aucune garantie à leur égard.

Type de fenêtre	VELUX GGL Thermo 2 Plus avec élément additionnel vertical en façade VFE			
Produits de raccordement	Jeu de cadres isolants BDX avec jupe de sous-toiture et frein vapeur BBX			
Raccordements	Raccordement EFL pour matériel de couverture plat jusqu'à 16mm (2x8mm) de hauteur de profil			
Embrasure intérieure	VELUX Embrasure intérieure LSB			
Construction du toit	Toit à chevrons ou à pannes de 45°, isolation intégrale, avec le jupe de sous-toiture à l'intérieur avec frein vapeur, coffrage et embrasure intérieure			
Couverture	Matériel de couverture plat jusqu'à 16mm			
Format DIN A3	M 1:10/1:5	28.02.2023	Feuille 1 de 1	Détail CH-218